

SIEDZISKO STADIONOWE

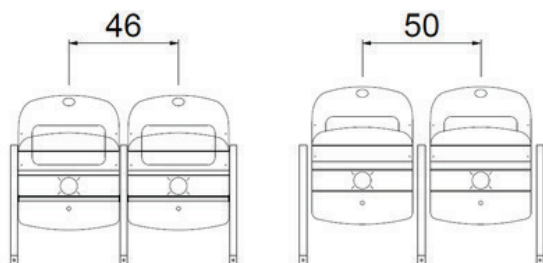
EPS 2





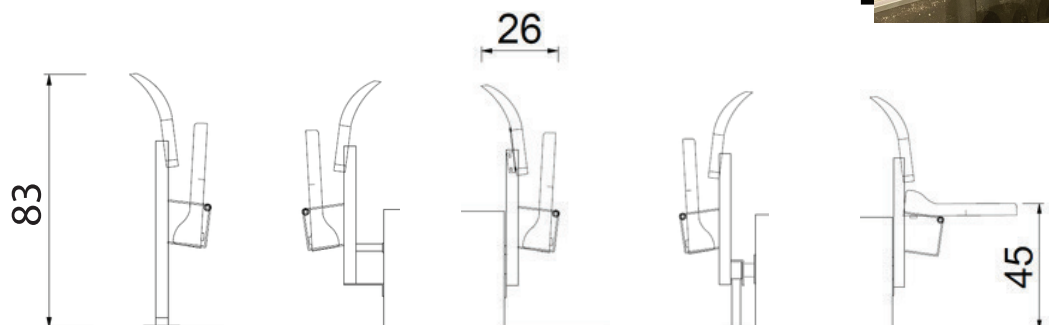
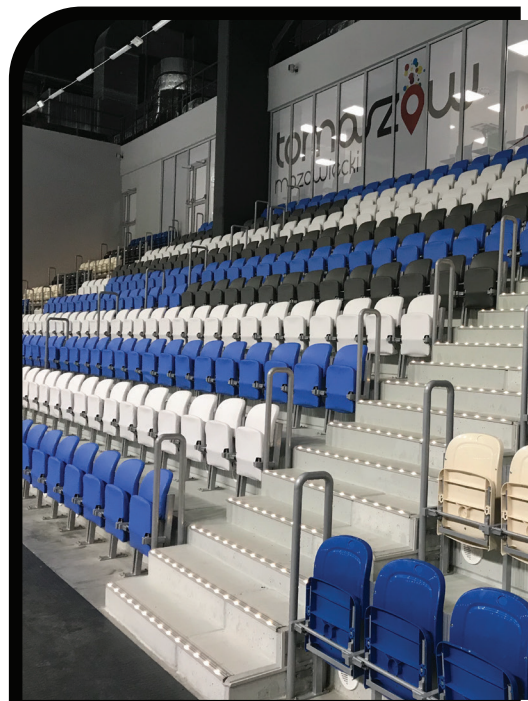
PRZEZNACZENIE

Obiekty sportowe i audytoryjne



Siedzisko składane EPS2 to klasyczne siedzisko składane grawitacyjnie. Prosty system mocowania na wspólnych metalowych nogach pozwala wpasować się do każdej widowni. Siedziska EPS2 zaprojektowane zostały zgodnie z normą EN13200-4. Jego ergonomia jest rezultatem projektu opracowanego z myślą o wysokim komforcie użytkowania przy jednoczesnym zachowaniu bardzo dobrych parametrów wytrzymałościowych.

Wariant podłokietników pozwala na wprowadzenie udogodnień, podwyższając tym komfort użytkowania. Ponadto starannie uszyte, z wysokogatunkowego materiału pokrowce i oparcie siedziska pozwalają na zastosowanie modelu EPS2 w strefach VIP i biznes.



KOLOR

Siedziska są dostępne w kolorach zgodnie z paletą barw RAL, na indywidualne życzenie klienta.

