

SIEDZISKO STADIONOWE

EPS 15





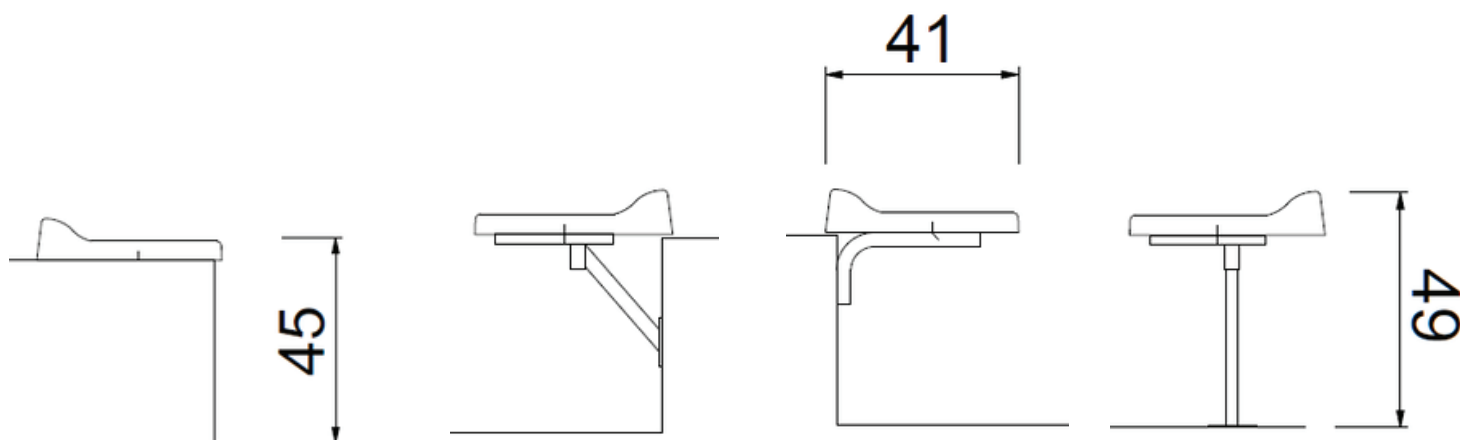
PRZEZNACZENIE

Obiekty sportowe



Siedzisko EPS15 z niskim oparciem zabudowanym podwójną ścianką zaprojektowane zgodnie z normą EN13200-4. Proste rozwiązanie budżetowe dostępne dla każdego klienta. Indywidualny dobór systemu mocowania pozwala na zastosowanie go w każdym projekcie infrastruktury sportowej.

Konstrukcja siedziska EPS15 pozwala na zamocowanie go bezpośrednio do powierzchni betonowej lub za pośrednictwem systemowej konstrukcji stalowej.



KOLOR

Siedziska są dostępne w kolorach zgodnie z paletą barw RAL, na indywidualne życzenie klienta.

