

SIEDZISKO STADIONOWE

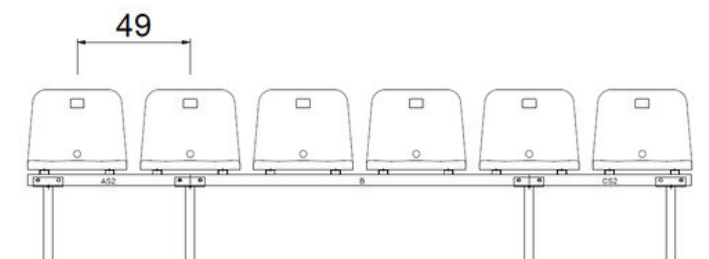
EPS 14





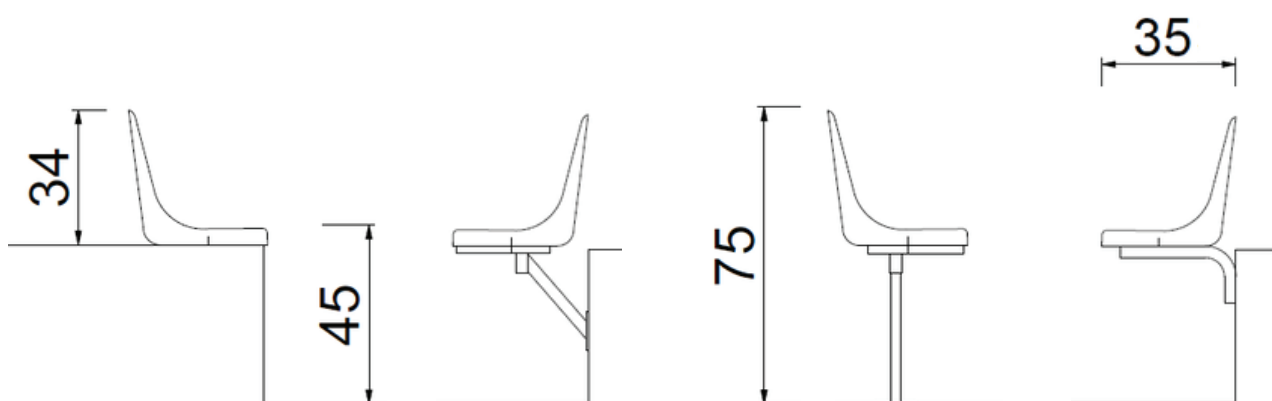
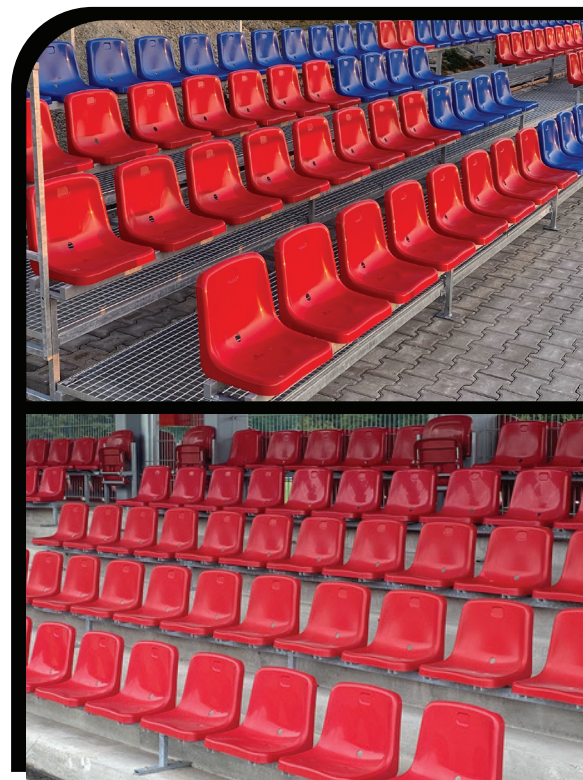
PRZEZNACZENIE

Obiekty sportowe



Siedzisko EPS14 z wysoką ścianką oparcia zostało zaprojektowane zgodnie z normą EN13200-4. Ergonomiczne i przystępne cenowo rozwiązanie zapewnia dobry komfort użytkownika. Indywidualny dobór systemu mocowania pozwala na zastosowanie go w każdym projekcie infrastruktury sportowej.

Konstrukcja siedziska EPS14 pozwala na zamocowanie go bezpośrednio do powierzchni betonowej lub za pośrednictwem systemowej konstrukcji stalowej.



KOLOR

Siedziska są dostępne w kolorach zgodnie z paletą barw RAL, na indywidualne życzenie klienta.

